

# Single S10 10M Prodigy™ 芯神瞳逻辑系统

Single S10 10M Prodigy 逻辑系统是一套基于英特尔 Stratix 10 GX 10M FPGA 的完整的模块化的单颗 FPGA 原型系统。系统包含 1,184 个通用 I/O 和 40 路高速收发器分布于 10 个高性能连接器上。单颗 S10 10M Prodigy 逻辑系统非常适合下一代 5G、AI、网络和复杂的 SoC 设计的系统验证。

通过采用 S2C 的第六代 Prodigy Player Pro™ 软件技术大大简化设计编译流程，用户亦可以通过以太网或 USB 接口远程执行一系列实时控制功能。丰富的即插即用应用接口子板库，可以协助用户快速构建目标原型系统。

## 重点摘要

- 逻辑密度最高可达 1020 万个逻辑单元
- 40 路高速收发器，运行速率高达 16Gbps
- 丰富的高性能 I/O，方便各类应用扩展
- 兼容 S2C 的超过 80 种应用接口子板库
- 完善的自动化软件，简化了设计编译、实时控制和系统调试等工作



## 功能

### 大容量与可扩展性

- 10.2M 逻辑单元
- 253Mb M20K 内存
- 3,456 DSP 资源 (6,912 18x19 乘法器)
- 2 个板载 DDR4 SO-DIMM 卡插槽，每个支持最高 72 位 16GB 的 DDR4
- 多套 Prodigy 逻辑系统可轻松地互连以实现更大容量的设计

### 高可靠性

- I/O 连接器可锁设计确保连接的稳定性
- 自测试 - 通过图形化的软件可以将设计问题和板级硬件问题有效地隔离
- 通过图形界面监测板级的电流、电压与温度，若出现过流、过压或过热则自动切断电源

### 灵活的 I/O 接口

- 1,152 个高性能 I/O 和 24 个高速收发器分布于 8 个 Prodigy 连接器
- I/O 电压可通过实时运行软件的图形界面配置成 1.2V, 1.35V, 1.5V 或 1.8V, 并配备电压状态指示灯
- 16 路高速收发器和 32 个 GPIO 分布于 2 个高速的 PGT I/O 连接器

### 高性能

- 每颗 FPGA 高达 180W 的功率
- 同一个 I/O 连接器所有 I/O 管脚的布线等长
- 40 路高速收发器，运行速率最高可达 16Gbps

## 功能

### 先进的时钟管理

#### 单系统模式

- 6 路全局时钟可从如下资源选择：
  - 6 对可编程时钟 (0.2 ~ 350MHz)
  - 5 对外部时钟通过 MMCX 连接器输入
  - 1 个单端晶振插槽
- 2 个专属板载 DDR4 存储器的可编程时钟
- 3 路设计时钟可通过 3 对 MMCX 连接器输出
- 2 路全局复位源自物理按钮或 MMCX 或实时控制软件
- 1 路全局复位源自物理按钮

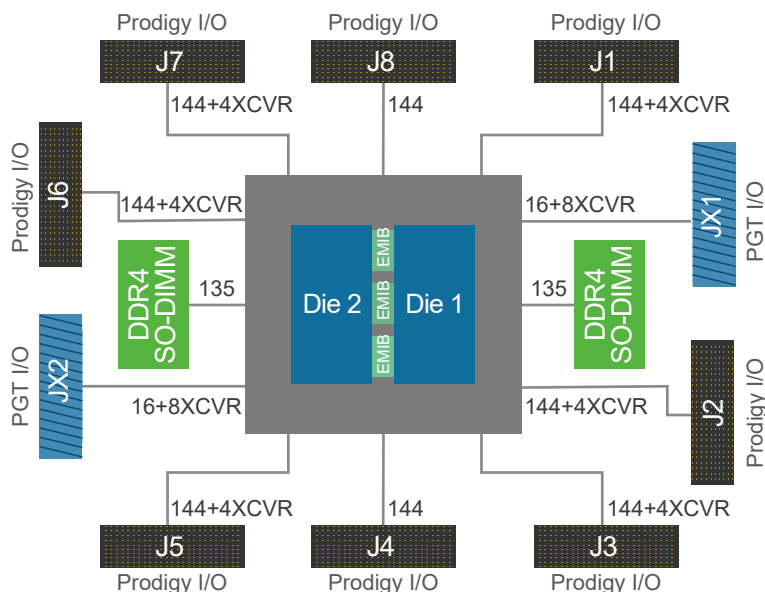
#### 多系统模式

- 6 路全局时钟可从如下资源选择：
  - 6 对可编程时钟 (0.2 ~ 350MHz)
  - 6 对 Cloud Cube 全局时钟
- 3 路反馈时钟 – 内部生成的时钟可以输出为全局时钟资源
- 2 路可用于多板系统的全局复位资源

### 易于使用

- Prodigy Player Pro 编译软件实现设计自动分割到多个 die 和多个 FPGA
- 多种 FPGA 配置方式, 包含千兆以太网端口、USB 端口、JTAG 和 Micro SD 卡
- 通过以太网远程开启 / 关闭 / 重启 FPGA 原型系统
- 自动侦测接入的子板或线缆类型
- 虚拟开关和 LED 以方便用户远程设置或显示板级状态
- 多种用户测试点 – LED、按钮、开关和 GPIO 用于测试和调试
- 兼容 S2C 多种预测试的应用接口子卡
- 可选的 ProtoBridge™ AXI 软件提供最高可达 4,000MB/s 的高吞吐量数据通道
- 可选的 Prodigy Multi-Debug Module (MDM) 用于多颗 FPGA 的深度调试

## I/O 架构



\* 数据接口总线通过 EMIB, 提供多达 23,040 个互连线